

# 栈桥用活梯

结构型式：(见简图)，其它结构按功能条件设计。

标准规格：3步、4步、5步。其它规格按要求设计。

用途：装在汽车或火车栈桥上，便于操作人员在槽车与栈桥之间安全行走。

- 主要特点：
- 1、采用弹簧平衡机构、活梯上下运转自如，操作简单、灵活。
  - 2、在工作范围内，任何角度，脚踏板均处于水平位置。
  - 3、两侧配有护栏，行走安全，可靠。
  - 4、两套复位锁紧机构。
  - 5、脚踏板采用国标热浸锌钢格板，耐腐蚀。
  - 6、其它部件表面经过喷砂处理，然后再喷防腐油漆。
  - 7、安装简单、方便。

标准尺寸：3步：L=940mm  
4步：L=1270mm  
5步：L=1600mm

选择示例：例1：

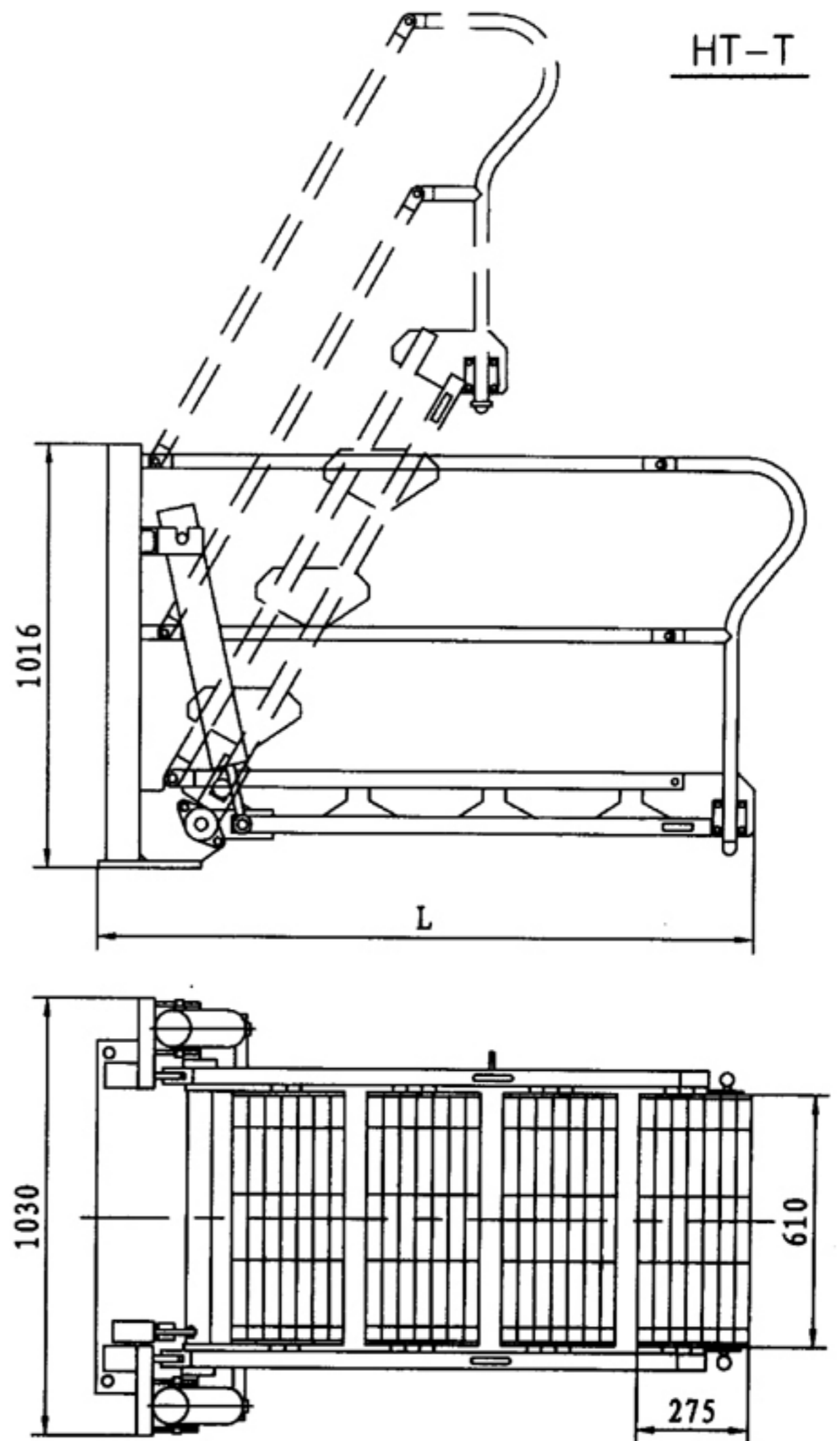
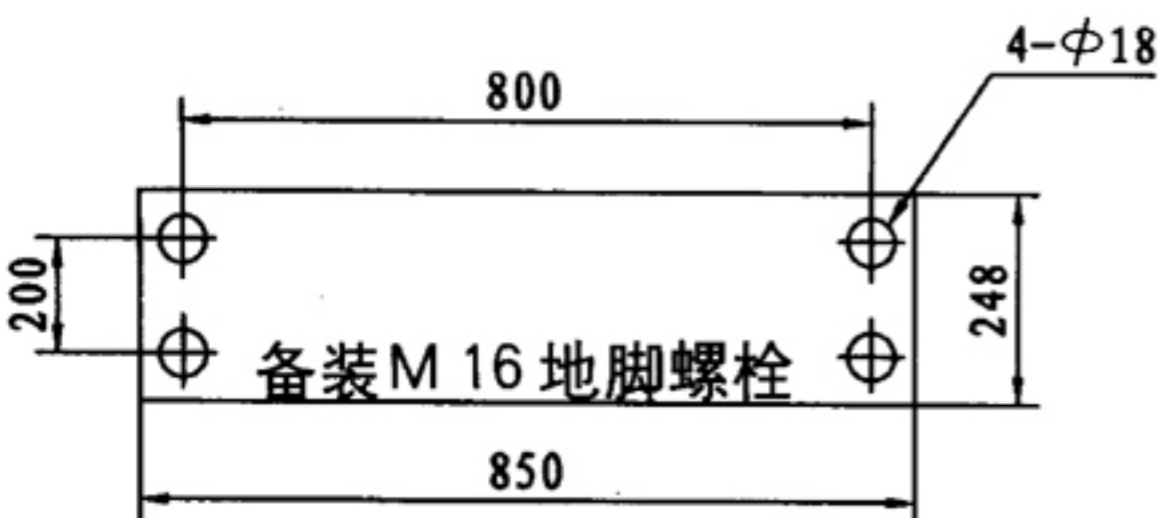
型号：HT-T-3

表示：3步活梯

例2：

型号：HT-T-4

表示：4步活梯



底板安装尺寸 (俯视图旋转 90°)